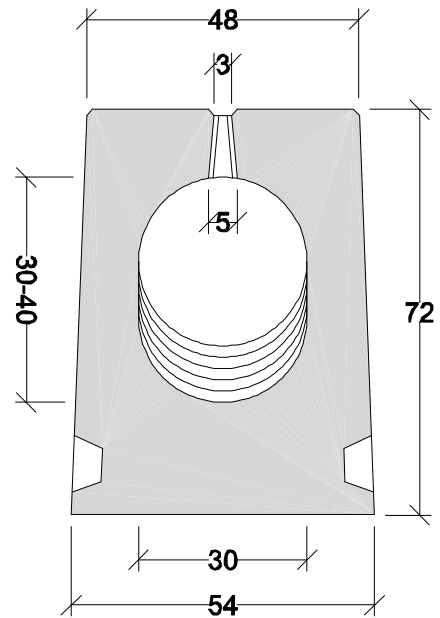
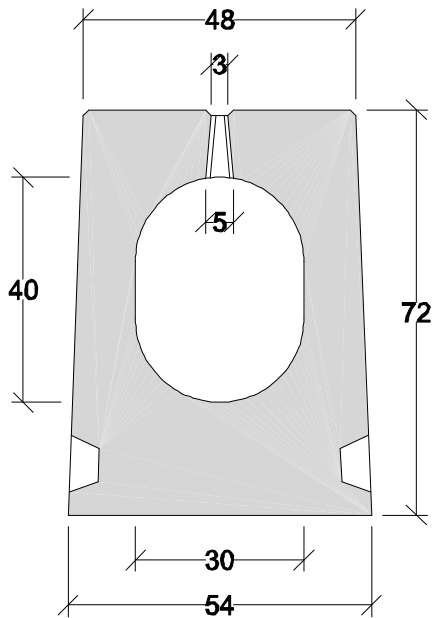


Pfuhler-Schlitzrinnen-System Z Profil zpf3040

mit allgemeiner bauaufsichtlicher Zulassung Z-74.4-46


Rinne ohne Innengefälle

| | |
|------------------------|---------------------|
| Belastungsklasse | F |
| Außenabmessungen | 48/54 x 72 cm |
| Schlitzweite | 3(-1,5) / 5 cm |
| Gerinneabmessungen | 30 x 40 cm |
| Abflussquerschnitt | 706 cm ² |
| Baulänge Standardrinne | 4,00 m |
| Gewicht Standardrinne | ca. 2,7 t |

Rinne mit Innengefälle

| | |
|--------------------------------------|----------------------------|
| Belastungsklasse | F |
| Außenabmessungen | 48/54 x 72 cm |
| Schlitzweite | 3(-1,5) / 5 cm |
| Gerinneabmessungen Rinne Nr.5 - Nr.1 | Ø 30 – 30 x 40 cm |
| Abflussquerschnitt Rinne Nr.5 - Nr.1 | 706 - 1006 cm ² |
| Baulänge | 4,00 m |
| Gewicht Rinne Nr.5 / Nr.1 | ca. 2,9 t / 2,7 t |

Draufsicht
