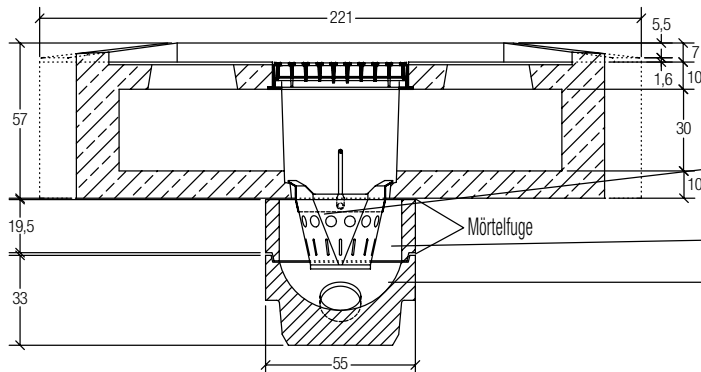
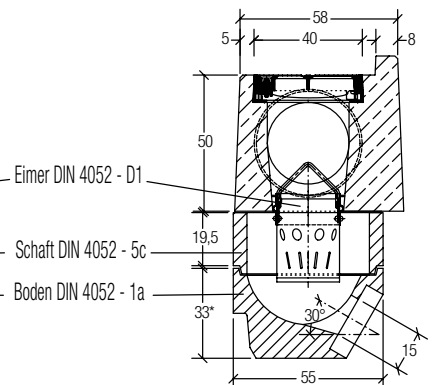


Längsschnitt



Querschnitt



Buchtentwässerung

Belastungsklasse	D
Schlitzweite	3 cm
Gerinneabmessungen	∅ 30 cm
Abflussquerschnitt	706 cm ²
Gewicht Standardrinne	970 kg
Systemlänge	2,21 m

Draufsicht

