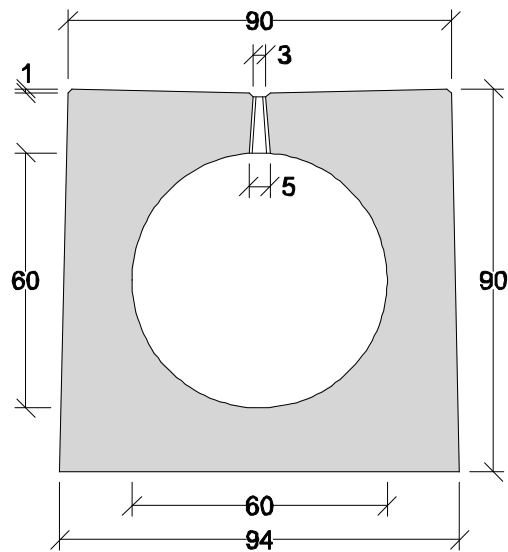
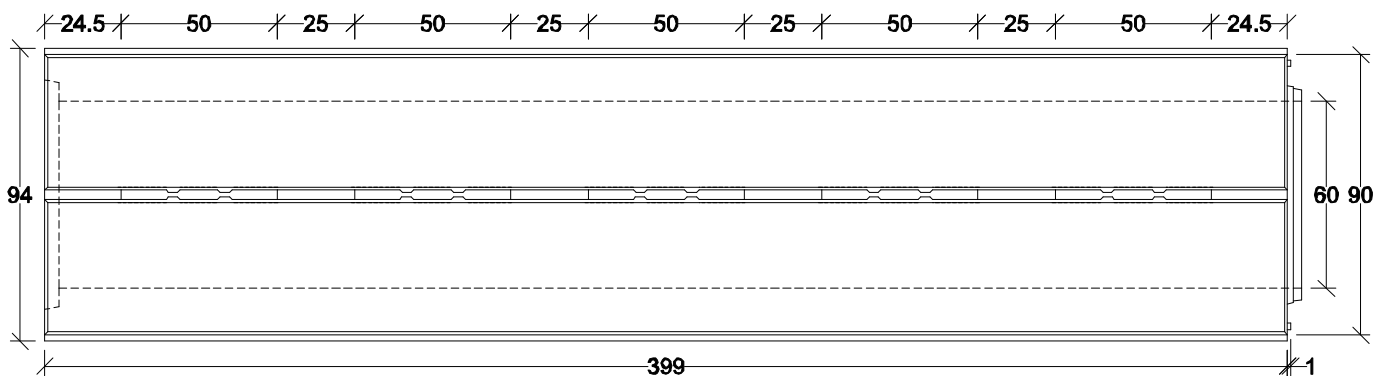


Rinnenoberfläche mit Gefälle


Rinne ohne Innengefälle

Belastungsklasse	F
Außenabmessungen	90/94 x 90 cm
Schlitzweite	3(-1,5) / 5 cm
Gerinneabmessungen	Ø 60 cm
Abflussquerschnitt	2826 cm ²
Baulänge Standardrinne	4,00 m
Gewicht Standardrinne	ca. 5,3 t

Rinne mit unterbrochenem Schlitz


 DIN EN 1433
 DIN 19580
 NB 1794