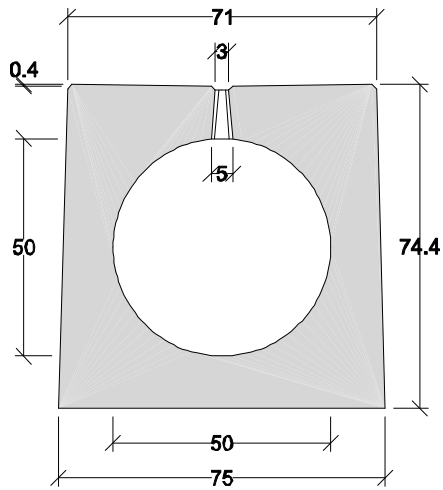
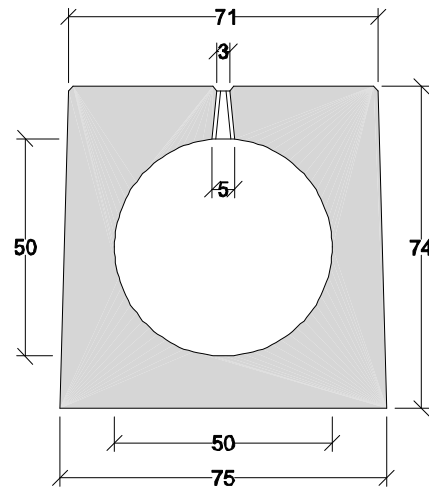


Rinnenoberfläche mit Gefälle

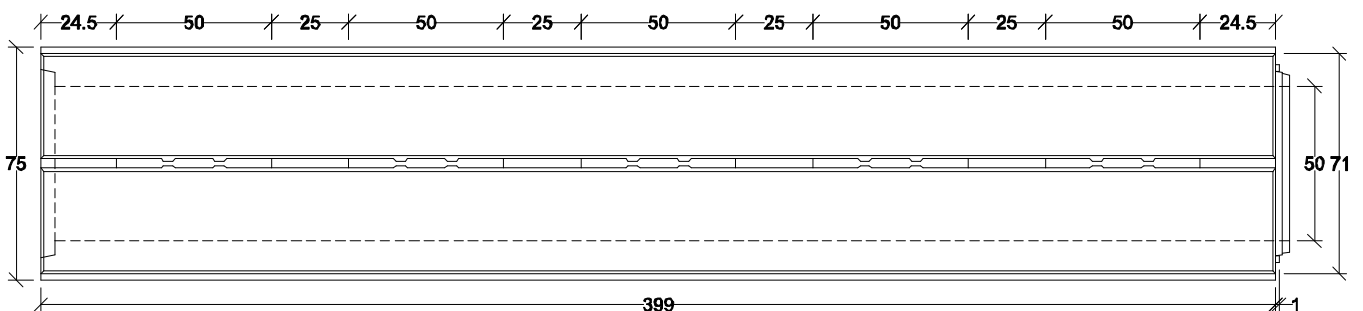


Rinnenoberfläche eben


Rinne ohne Innengefälle

Belastungsklasse	D
Außenabmessungen	71/75 x 74 cm
Schlitzweite	3(-1,5) / 5 cm
Gerinneabmessungen	Ø 50 cm
Abflussquerschnitt	1963 cm ²
Baulänge Standardrinne	4,00 m
Gewicht Standardrinne	ca. 3,4 t

Rinne mit unterbrochenem Schlitz


DIN EN 1433
DIN 19580
NB 1794

Betonwerk Neu-Ulm GmbH & Co. KG

 Fischerholzweg 54
 89233 Neu-Ulm

 tel. 0 731 • 97 980-0
 fax 0 731 • 97 980-49

 betonwerk.neu-ulm@rohr.de
 www.rohr.de

 Änderungen bleiben auch ohne vorherige
 Ankündigung vorbehalten.