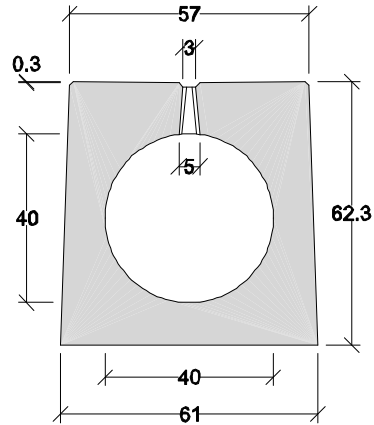
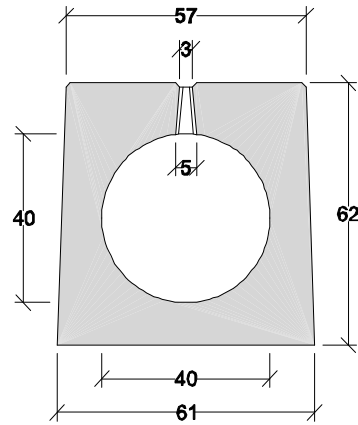


Rinnenoberfläche mit Gefälle



Rinnenoberfläche eben



Rinne ohne Innengefälle

Belastungsklasse	D
Außenabmessungen	57/61 x 62 cm
Schlitzweite	3(-1,5) / 5 cm
Gerinneabmessungen	Ø 40 cm
Abflussquerschnitt	1256 cm ²
Baulänge Standardrinne	4,00 m
Gewicht Standardrinne	ca. 2,3 t

Rinne mit unterbrochenem Schlitz

