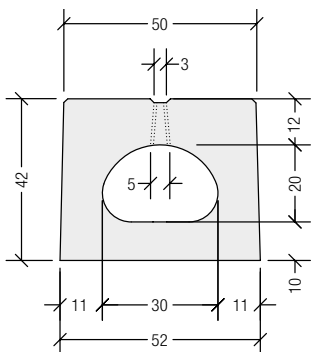
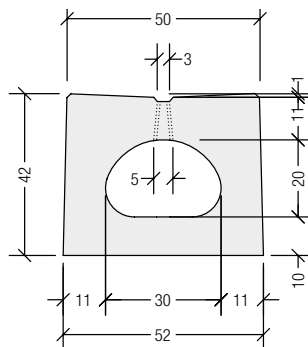


Rinne oben eben

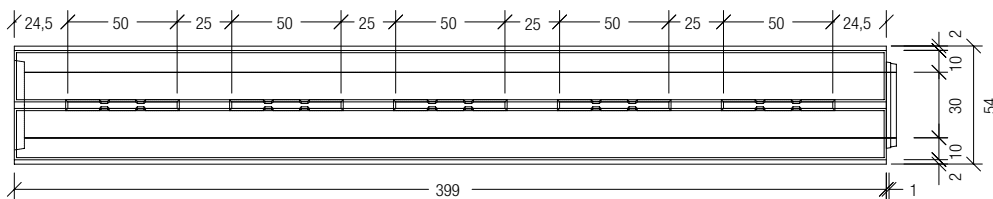


Rinne mit Oberflächengefälle

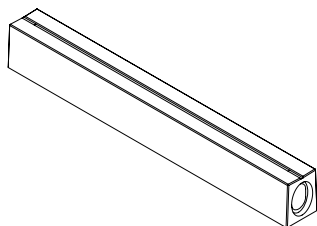


mit unterbrochenem Schlitz	
Belastungsklasse	D
Außenabmessungen	50/52 x 42 cm
Schlitzweite	3(-1,5)/5 cm
Gerinneabmessungen	30 x 20 cm
Abflussquerschnitt	488 cm ²
Baulänge Standardrinne	3,99 m
Gewicht Standardrinne	1600 kg
Systemlänge	4,00 m

Rinne mit unterbrochenem Schlitz

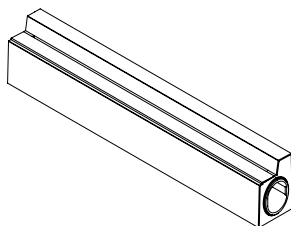


Normalrinne



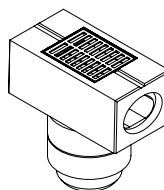
Baulänge 4,00 m

Rinne mit Bord 3, 7, 12, 15 cm



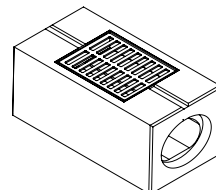
Baulänge bis 4,00 m

Entwässerungsschacht



Baulänge 1,00 m

Reinigungsrinne



Baulänge 1,00 m