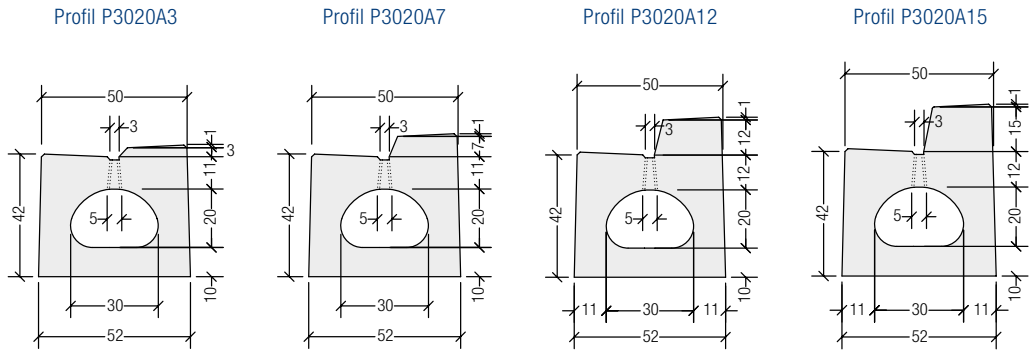


Profil P3020A

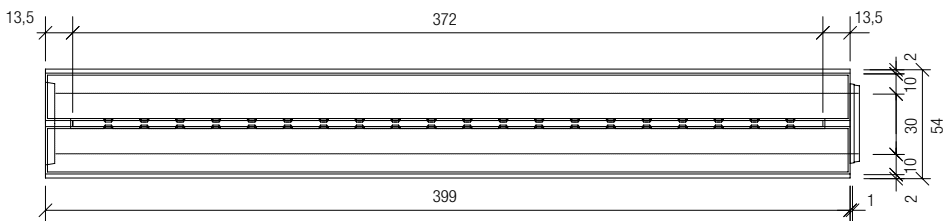
Rinne ohne Innengefälle



Rinne ohne Innengefälle

Belastungsklasse	D
Außenabmessungen	50/52 x 42/49/54/57 cm
Schlitzweite	3(-1,5)/5 cm
Gerinneabmessungen	30 x 20 cm
Abflussquerschnitt	488 cm ²
Baulänge Standardrinne	3,99 m
Gewicht Standardrinne	
Bordstein 3 cm	1720 kg
Bordstein 7 cm	1820 kg
Bordstein 12 cm	1890 kg
Bordstein 15 cm	2270 kg
Systemlänge	4,00 m

Rinne mit durchgehendem Schlitz

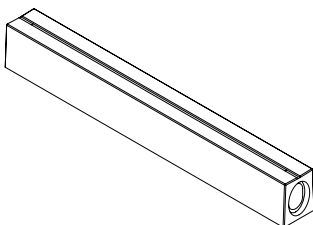


Normalrinne

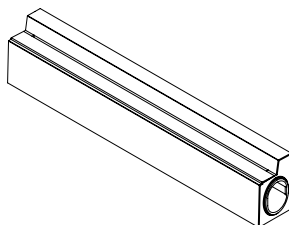
Rinne mit Bord 3, 7, 12, 15 cm

Entwässerungsschacht

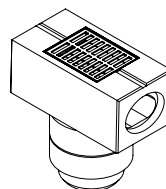
Reinigungsrinne



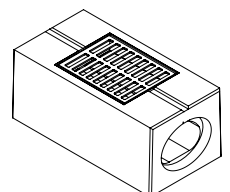
Baulänge 4,00 m



Baulänge bis 4,00 m



Baulänge 1,00 m



Baulänge 1,00 m