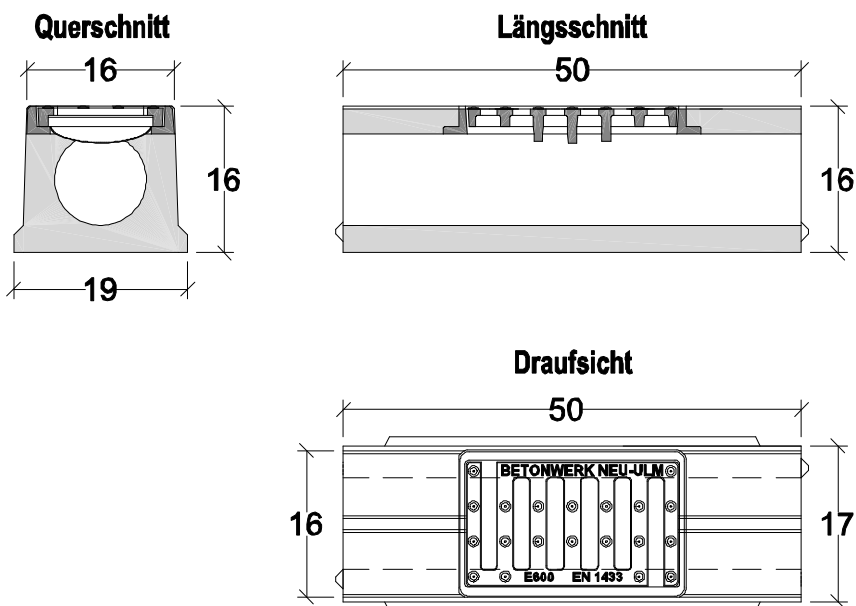


CITY DRAIN 100 Reinigungsrinne

- aus Beton
- Typ M nach DIN EN 1433



Reinigungsrinne	
Belastungsklasse	C
Außenabmessungen	16/17(19) x 16 cm
Gerinneabmessungen	Ø 10 cm
Baulänge	0,50 m
Gewicht	ca. 27 kg

