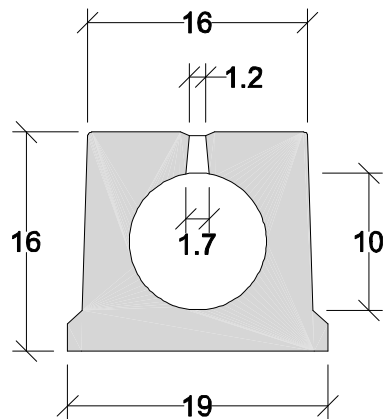


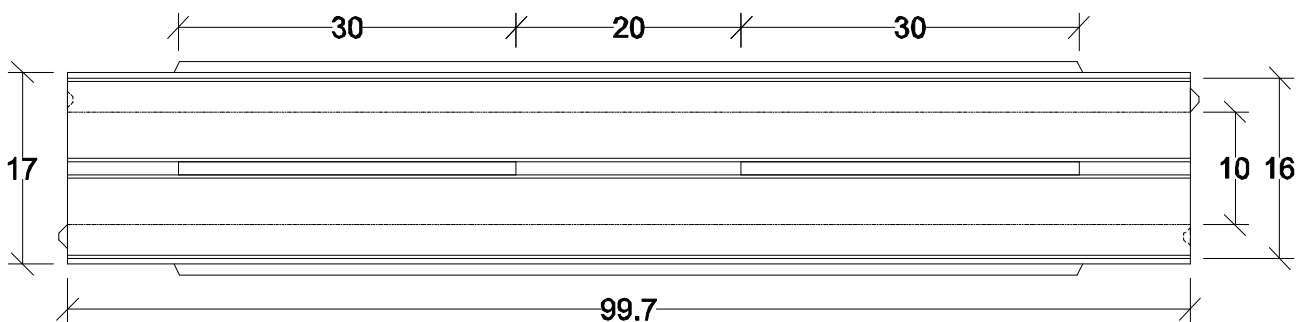
### Profil CITY DRAIN 100

- aus Beton
- Typ M nach DIN EN 1433



#### Rinne ohne Innengefälle

Belastungsklasse	C
Außenabmessungen	16/17(19) x 16 cm
Schlitzweite	1,2/1,7 cm
Gerinneabmessungen	Ø 10 cm
Abflussquerschnitt	78 cm <sup>2</sup>
Baulänge Standardrinne	1,00 m
Gewicht Standardrinne	ca. 43 kg



DIN EN 1433  
DIN 19580  
NB 1794