



PFUHLER APRON

Die Entwässerungslösung für Flughäfen - robust und sicher

Pfuhler APRON

Robuste Entwässerung

Flughafenvorfelder, auf denen hohe Radlasten durch Flugzeuge und Vorfeldgeräte in Verbindung mit einer hohen Befahrungsfrequenz und Kurvenfahrten auftreten, stellen an Verkehrsflächen und Entwässerungssysteme große Anforderungen.

Für diese Einsatzbereiche haben sich unsere Schlitzrinnen »Pfuhler Rinne« in den vergangenen ca. 50 Jahren optimal bewährt. Raumfugenlose Bauweisen der angrenzenden Betonflächen und kürzere Bauzeiten haben die Anforderungen an die Rinnensysteme in den vergangenen Jahren jedoch geändert. Die Rinnen sollten robuster sein und schnell verlegt werden können.

Daher hat sich die Betonwerk Neu-Ulm GmbH & Co. KG der anspruchsvollen Aufgabe gestellt, eine robuste, monolithische Entwässerungsrinne zu entwickeln, die diesen Ansprüchen genügt.

Das Ergebnis ist die Pfuhler APRON – die Spezialrinne für den Flughafen

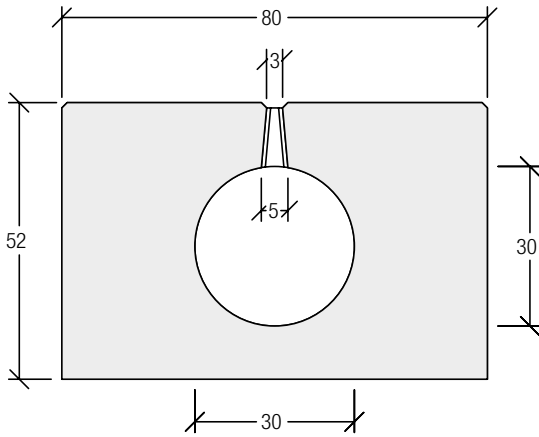


Vorteile der Pfuher APRON

- Monolithisches Rinnenelement – keine losen Teile, keine Zargen
- Hohes Schluckvermögen
- Bewährte Muffe/Spitzende-Verbindung mit Keilgleitdichtung wahlweise aus EPDM oder NBR
- Extrem belastbar – mit statischem Nachweis nach DIN EN 1992-1-1/NA für Belastungsflugzeug 7.500 kN
- Hochbewehrter Rinnenkörper
- Erhöhte Wandstärke – robusterer Querschnitt
- Kein rechnerischer Ansatz eines Fundamentes - Auflagerung nach örtlichen Erfordernissen frei planbar
- Standardelement, Ablaufelement (Schacht) und Reinigungsrinne Baulänge 4 m oder 5 m - schnelle Verlegung, wenig Stoßfugen
- Passstücke in einer Länge von 0,50 m bis 3,85 m bzw. 4,85 m individuell lieferbar
- Anschlussstutzen oder -muffen am Schacht in Größe und Material frei wählbar
- In Gerinneabmessungen DN 300 und DN 340 erhältlich

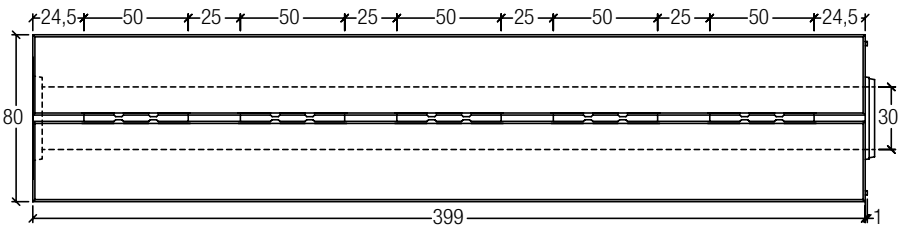


Technische Daten

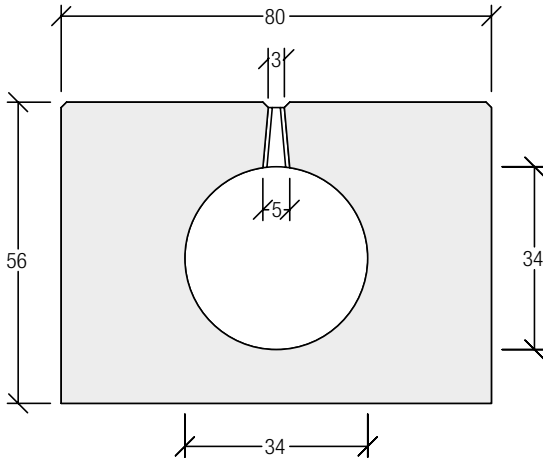


Rinne ohne Innengefälle

Belastungsklasse	F
Außenabmessungen	52 x 80 cm
Schlitzweite	3/5 cm
Gerinneabmessungen	Ø 30 cm
Abflussquerschnitt	706 cm ²
Baulänge Standardrinne	4,00 m / 5,00 m
Gewicht Standardrinne	ca. 3,3 t / 4,3 t

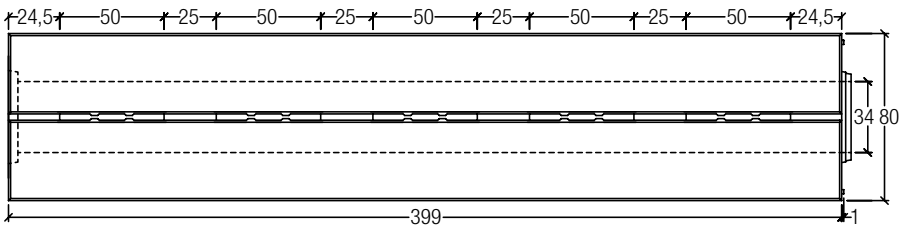


Technische Daten



Rinne ohne Innengefälle

Belastungsklasse	F
Außenabmessungen	56 x 80 cm
Schlitzweite	3/5 cm
Gerinneabmessungen	Ø 34 cm
Abflussquerschnitt	907 cm ²
Baulänge Standardrinne	4,00 m / 5,00 m
Gewicht Standardrinne	ca. 3,5 t / 4,4 t



Alle in diesem Lieferprogramm gegebenen Informationen, technischen Daten, Definitionen, Auskünfte und Hinweise sind nach bestem Wissen geprüft und zusammengestellt. Änderungen und Ergänzungen bleiben, auch ohne vorherige Ankündigung, jederzeit vorbehalten. Für deren Vollständigkeit und Richtigkeit übernehmen wir keine Haftung. Aus den Angaben können keine Ersatzansprüche hergeleitet werden.

Betonwerk Neu-Ulm GmbH & Co. KG

Fischerholzweg 54
89233 Neu-Ulm

tel. 07 31 • 9 79 80-0

fax 07 31 • 9 79 80-49

betonwerk.neu-ulm@rohr.de

www.rohr.de